

# Technisches Datenblatt

Produktmerkmale



## Universal Küchenmaschine 3 Geschwindigkeiten 30 l 400 V

|               |                  |          |
|---------------|------------------|----------|
| <b>Modell</b> | <b>SAP -Code</b> | 00003704 |
|---------------|------------------|----------|



- Gerätekapazität [l]: 30.00
- Steuertyp: mechanisch
- Schutzabdeckung: Edelstahl mit Einschüttöffnung
- Start stop: Ja
- Sicherheitselement: Totalstopp, das vollständige Anhalten der Anlage beim Öffnen des Behälters schützt den Bediener vor Verletzungen
- Anzahl der Geschwindigkeiten des Geräts: 3
- Standardausrüstung für das Gerät: Schneebesen, Haken, Rührer
- Weitere Informationen: Möglichkeit zum Kauf eines Fleischwolfs, Gemüseschneiders und eines 20l-Kochkessels mit Reduktion
- Mischsystem: mit fest eingesetztem Gefäß
- Werkzeugmontage: Planet

|                           |          |                            |                    |
|---------------------------|----------|----------------------------|--------------------|
| <b>SAP -Code</b>          | 00003704 | <b>Power Electric [KW]</b> | 0.750              |
| <b>Netzbreite [MM]</b>    | 568      | <b>Wird geladen</b>        | 400 V / 3N - 50 Hz |
| <b>Nettentiefe [MM]</b>   | 660      | <b>Gerätekapazität [l]</b> | 30.00              |
| <b>Nettohöhe [MM]</b>     | 1156     | <b>Schüssellift</b>        | mechanisch         |
| <b>Nettogewicht / kg]</b> | 200.00   |                            |                    |

# Technisches Datenblatt

Technische Zeichnung

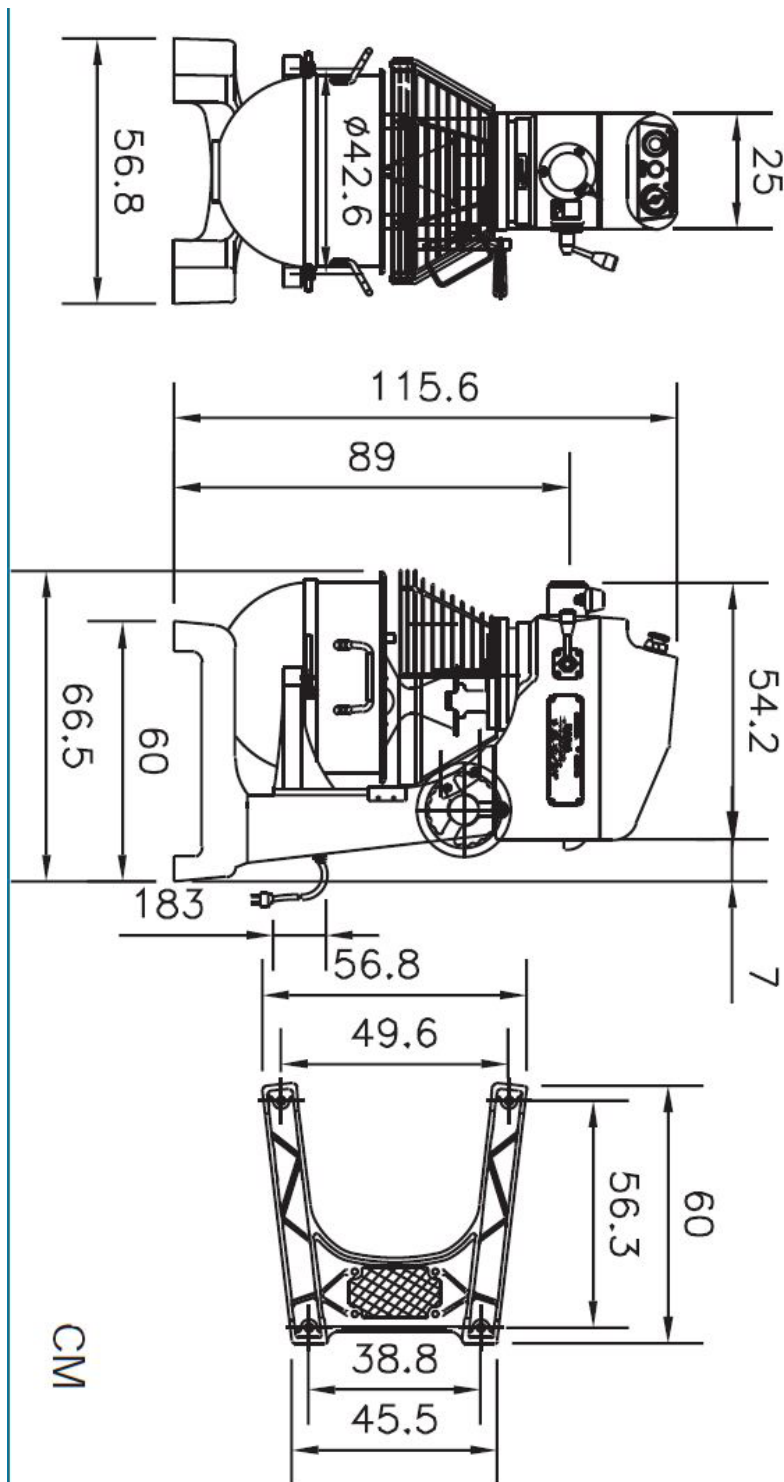


Universal Küchenmaschine 3 Geschwindigkeiten 30 l 400 V

Modell

SAP -Code

00003704



CM



### Universal Küchenmaschine 3 Geschwindigkeiten 30 l 400 V

Modell

SAP -Code

00003704

1

#### Planetenspeicher von Anhängen mit 3 Geschwindigkeiten

Die Aufsätze drehen sich um ihre Achse und bewegen sich gleichzeitig entlang eines Kreises, ohne dass der Behälter (Kessel) gedreht werden muss.

- Besseres Mischen von Zutaten; Bessere Qualität des kommenden Teigs

2

#### Zusätzliche Ausrüstung

Möglichkeit des Kreisens oder Schleifens oder Wischleiter-Schultern oder Handhabung von Karren

- Multifunktionalität

3

#### Inhalt 5 80L

breite Sorte

- Immer die ideale Größe für jede Operation

4

#### Sicherheitsmikroschalter

Ohne den Mikroschalter einzuschalten, startet die Maschine nicht

- Verhinderung einer möglichen Verletzung des Betreibers

5

#### Schutzabdeckung mit einer Hopping -Öffnung

Große Geschichte, die für Zutaten mit einer Schutzabdeckung geöffnet ist

- Zutaten können zusätzlich hinzugefügt werden, während die Sicherheit des Bedieners gewährleistet ist

6

#### Schneebesen, Haken, Mixer

Große Grundausrüstung

- Es ist nicht erforderlich, andere Geräte zum Schlag oder Kneten zu kaufen

7

#### Ölbad

Der Roboter hat ein Getriebe, das nicht in einem Ölbad gelagert wird

- Es gibt keine Freisetzung von Getriebeöl in das Essen

8

#### Kessel reduzieren

Möglichkeit, einen reduzierenden Kessel zu kaufen, der selbst in einer größeren Maschine bequem passt, aber das Volumen ist kleiner als der Original des Kessels

- Vereinfachung der Arbeit mit Rohstoffen mit einem kleineren Volumen; Der Kunde muss keine zweite kleinere Maschine kaufen

# Technisches Datenblatt

technische Parameter



## Universal Küchenmaschine 3 Geschwindigkeiten 30 l 400 V

Modell

SAP -Code

00003704

### 1. SAP -Code:

00003704

### 2. Netzbreite [MM]:

568

### 3. Nettentiefe [MM]:

660

### 4. Nettohöhe [MM]:

1156

### 5. Nettogewicht / kg]:

200.00

### 6. Bruttobreite [MM]:

668

### 7. Grobtiefe [MM]:

760

### 8. Bruttohöhe [MM]:

1200

### 9. Bruttogewicht [kg]:

220.00

### 10. Gerätetyp:

Elektrisches Gerät

### 11. Power Electric [KW]:

0.750

### 12. Wird geladen:

400 V / 3N - 50 Hz

### 13. Gerätekapazität [l]:

30.00

### 14. Anzahl der Geschwindigkeiten des Geräts:

3

### 15. Steuertyp:

mechanisch

### 16. Schutzabdeckung:

Edelstahl mit Einschüttöffnung

### 17. Sicherheitselement:

Totalstopp, das vollständige Anhalten der Anlage beim Öffnen des Behälters schützt den Bediener vor Verletzungen

### 18. Werkzeugmontage:

Planet

### 19. Sicherheitsmikroschalter:

Ja

### 20. Start stop:

Ja

### 21. Timer:

Ja

### 22. Standardausrüstung für das Gerät:

Schneebeesen, Haken, Rührer

### 23. Weitere Informationen:

Möglichkeit zum Kauf eines Fleischwolfs, Gemüseschneiders und eines 20l-Kochkessels mit Reduktion

### 24. Ungeledliche Schüssel:

Ja

### 25. Schüssellift:

mechanisch

### 26. Geeignete Operationen:

Verrühren, Schlagen und Kneten

# Technisches Datenblatt

technische Parameter



**Universal Küchenmaschine 3 Geschwindigkeiten 30 l 400 V**

**Modell**

**SAP -Code**

00003704

## 27. Mischsystem:

mit fest eingesetztem Gefäß

## 28. Bild zur Ergänzung:

65F412BC-4D18-4EBD-958B-8DFF8BA98E9B